



M65 RL

**L'ESCAVATRICE
CON SCAVO LATERALE**
***THE LATERAL
DIGGING TRENCHER***





L'TZ M65RL è un prodotto italiano di qualità, conforme alla Direttiva 392/89.

L'escavatrice continua **TZ M65RL** è la soluzione ideale per la posa di tubi irrigui e cavi elettrici nel verde pubblico e privato, in maniera facile, veloce ed economica. Il solco tracciato risulta netto, preciso e pulito fino alla massima profondità. Tutto il materiale estratto viene depositato su un unico lato, facilitando le operazioni di ripristino. Le dimensioni compatte ed il particolare sistema di trasmissione agevolano l'uso e la manutenzione dell'escavatrice **TZ M65RL**, rendendola adatta a chiunque, dal dilettante al professionista, ed alle società di noleggio.

Altre caratteristiche:

- Manubrio regolabile per facilitare la padronanza del mezzo e le operazioni di trasporto.
- Motore a benzina verde con marmitta silenziata.
- Trasmissione di potenza con frizione centrifuga, su cuscinetti e ricavata dal pieno.
- Trasmissione moto catena tramite riduttore ad ingranaggi in bagno d'olio.
- Utensili con punta e profilo di taglio rivestiti con carburi di tungsteno e cromo.
- Coclea e parafango finale per la totale pulizia dello scavo.
- Dispositivo anti-arretramento, unidirezionale e calibrato, in fase di scavo.
- Comandi ergonomici al manubrio, con leva di sicurezza in materiale sintetico.



**The TZ M65RL trencher is made in Italy.
The TZ M65RL is in accordance with ECC regulations.**

*The **TZ M65RL** trencher enters any garden and improves diggings for laying underground water-pipes or electric cables, without damaging the lawn and by moving the least ground possible. Trench-speed is elevated: more than 60 linear meters per hour.*

*The **TZ M65RL** cuts are clean and accurate up to the maximum depth, while the machine auger moves the excavated ground along one trench-border.*

*The adjustable handle-bar, compact overall size, engine power and **TZ M65RL** transmission-system facilitate the machine use and management by any user, amateur or professional man. The **TZ M65RL** is the best for rental companies, too.*



DATI TECNICI	TECHNICAL DATA
Motore: Honda 200GX 6,5 cv (4,8 Kw)	Engine: Honda 200 GX 6,5 HP (4,8 Kw)
Alimentazione: benzina senza piombo	Fuel: unleaded petrol
Posizione di scavo: laterale	Trencher with lateral digging
Profondità di scavo regolabile da 0 a 45 cm in continuo	Adjustable trench depth from 0 up to 45 cm continuous moving
Larghezza di scavo: 10 cm e/o 13 cm con sole, picchi o soluzione mista	Adjustable trench width: 10 and/or 13 cm with bucket, carbide bit tools or mixed tools
Catena di scavo rinforzata	Reinforced trench chain
Trasmissione meccanica alla catena di scavo tramite cinghia trapezoidale con frizione centrifuga e riduttore ad ingranaggi in bagno d'olio	Mechanical transmission to the trench chain by means special belt with a centrifugal clutch and gear reducer in bath oil
Spostamento del materiale tramite coclea	Excavated moved by auger
Ruote: 15.600 x 6 GARDEN	Wheels: 15.600 x 6 GARDEN
Larghezza massima: 80 cm	Maximum width: 80 cm
Lunghezza in trasferimento: 140 cm	Transferring length: 140 cm
Altezza corpo macchina: 80 cm	Trencher height: 80 cm
Peso in ordine di marcia: Kg 133	Gross weight: Kg 133
Tutti i dati si intendono come non vincolanti per il Costruttore	All data are approximate and not binding for the manufacturer



GARBIN
GROUP
info@garbin.it - www.garbin.it

GARBIN GROUP SRL
Via Leonardo Da Vinci, 38/b
36034 MALO (VI) Italy
Tel. ++39 0445 602900
Fax ++39 0445 580101

TZ
TEZA

linea white mosquito-Mod. TZ S

TZ è il nostro marchio, l'unico a contraddistinguere i trenchers made in Italy. Tradizione per noi significa essere presenti nel mercato europeo da oltre 40 anni con una gamma di prodotti che spazia dal verde pubblico e privato alle grandi opere civili.

Garbin Group è un'azienda dinamica, flessibile e pronta ad esaudire ogni Vostra specifica esigenza.

Garantisce un prodotto artigianale industrializzato nel tempo, robusto nella struttura, con componentistica esclusivamente made in ITALY, elettronica ridotta al minimo ed una semplicità di utilizzo unica nel suo genere.



L'ESCAVATRICE SEMIAUTOMATICA

TZ
TEZA

linea white mosquito-Mod. TZ S

profondità di scavo regolabile fino a 43cm e larghezza fino a 13cm



avanzamento meccanico del messo in fase di scavo



CATENA AD ASOLE

Gli utensili asole sono ottenuti per stampaggio a caldo di acciaio ad alto tenore di carbonio e successivamente trattato termicamente per esaltare le doti di tenacità e resistenza del metallo. Il trattamento superficiale anti-usura garantisce una lunga durata anche su terreni molto abrasivi. Ideale per terreni soffici, anche erbosi. Garantisce un'ottima produttività ed una notevole pulizia dello scavo.



CATENA MISTA

Coniuga le peculiarità delle asole con la risolutezza dei picchi. Ideale su terreni misti. Garantisce una buona produttività su terreni non omogenei.



CATENA A PICCHI

I picchi sono costituiti da un corpo in acciaio stampato ad alto tenore di carbonio in cui viene inserita la punta in metallo duro sinterizzato ad altissima durezza, in questa maniera si ottiene un utensile con straordinarie doti di resistenza e durata, anche nelle condizioni più gravose. Ideale su terreni molto duri e/o sassosi. Garantisce buone prestazioni e ottime capacità di apertura dello scavo anche in presenza di sassi.



TZ
TEZA

linea white mosquito-Mod. TZ S



DATI TECNICI:

Motore: Honda 200 GX 4,8 kW (6.5 cv)- monocilindrico OHV, 4 tempi , raffreddamento ad aria forzata

Alimentazione: benzina verde senza piombo

Profondità di scavo: fino a 45 cm

Larghezza di scavo: 11-13 con catena ad asole o mista, 10-12 con catena a picchi

Trasmissione meccanica alla catena di scavo con frizione centrifuga

Avanzamento meccanico del mezzo in fase di scavo

Pneumatici tassellati con camera d'aria "TRACTOR" 16X6.50-8 4 PR

Pneumatico di appoggio

Dispositivo di sicurezza per arresto motore tramite rilascio della leva rossa posizionata sul manubrio

Dispositivo meccanico per regolare la tensione della catena di scavo

Barra di protezione per catena

Peso operativo: 150 kg

Dimensioni d'ingombro: 140 cm (lunghezza) X 70 cm(larghezza) x 80 cm (altezza)

TZ
TEZA

TEZA GARBIN GROUP SRL - Via Leonardo da Vinci, 38 - 36034 Malo (VI)

Tel. +39 0445 602900 - Fax. +39 0445 580101

www.garbin.it - info@garbin.it

REA n. 280995/Vicenza - P. IVA IT 02866010248



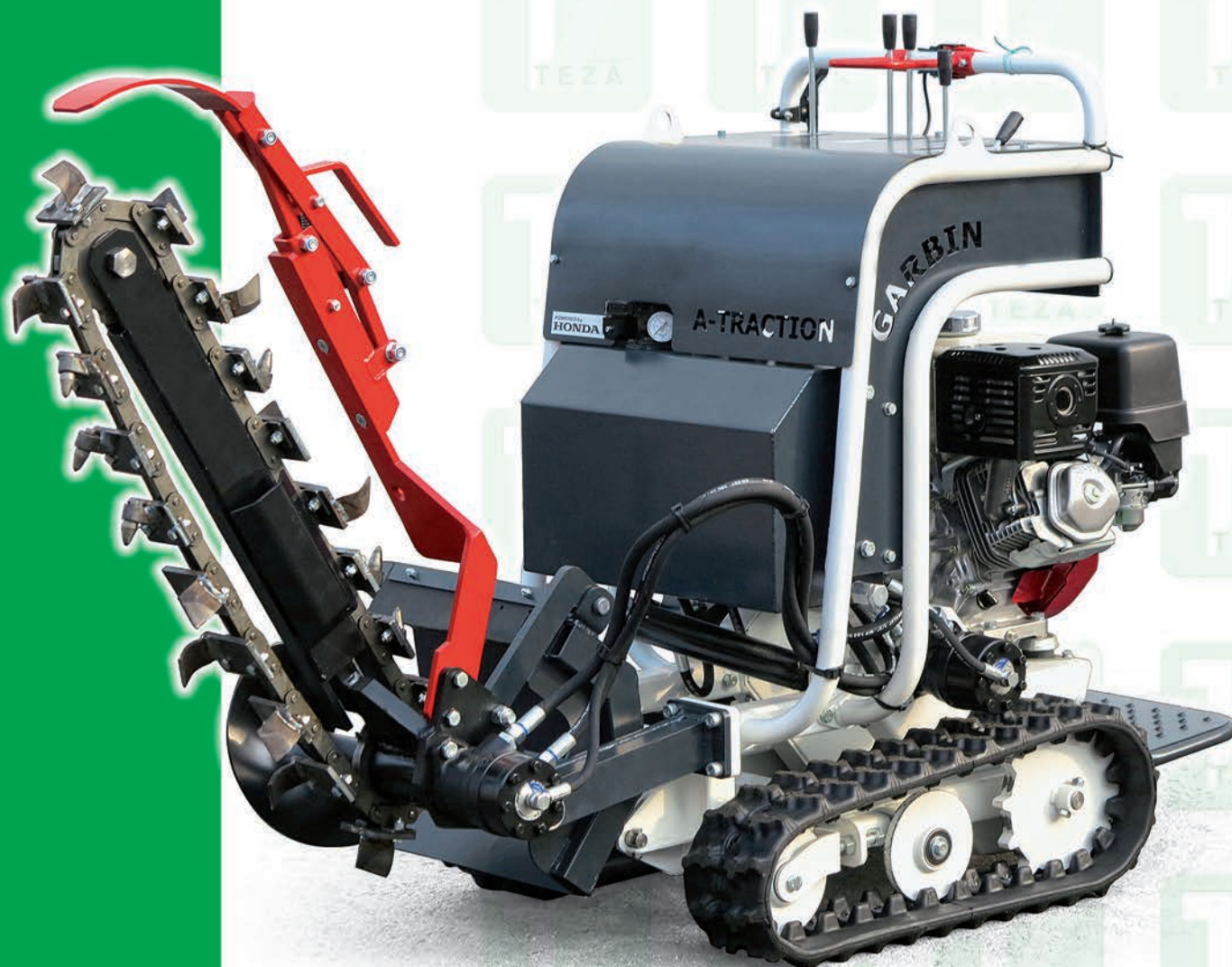
A-Traction

Eccellenza / excellence
MADE IN ITALY

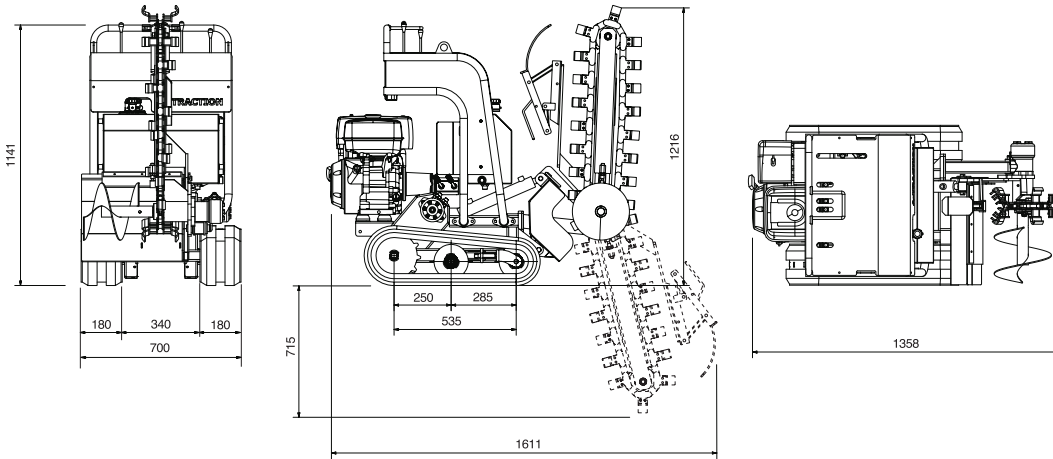
**BREVETTATO
PATENTED**

**ESCAVATRICE
IDRAULICA
A CINGOLO**

**HYDRAULIC
TRENCHER
ON TRACK**



NOVITÀ 2013 - NEWS 2013



TZ A TRACTION racchiude l'esperienza di 50 anni di scavi a catena. Obiettivo perseguito è la robustezza e la velocità di scavo. Raggiunge 60 cm di profondità con una larghezza di 16 cm ad una velocità di 60 metri ora. Integralmente idraulica, manutenzione quasi nulla, con i suoi 70 cm di larghezza passa da qualunque porta ed occupa uno spazio minimo a riposo, totalmente priva di elettronica ed in grado di operare su qualsiasi tipo di terreno grazie alla trazione dei suoi cingoli. La nuova frontiera dello scavo a catena per un investimento duraturo nel tempo.

TZ A TRACTION is the result of more than 50 years excavation experience. It makes an ideal long term investment because it gives the user an excavation product that has both strength and speed with minimal maintenance and no electronics to worry about. Its excellent traction allows it to reach a depth of 60 cm x width of 16 cm at a speed of 60 metres per hour on all types of soil. With an overall width of just 70 cm it can pass through most doors and makes it easy to store. Fully hydraulic.

Tutti i dati si intendono come non vincolanti per il Costruttore

All data are approximate and not binding for the manufacturer



DATI TECNICI

TECHNICAL DATA

Motore: HONDA 390 GX 13 cv	Honda engine 390 GX 13 HP
Alimentazione: benzina verde	Fuel: unleaded petrol
Profondità di scavo: 60 cm	Trench depths: up to 60 cm
Larghezza di scavo: 11-13-16 cm catena asole/mista, 10-12 cm catena picchi	Trench width: 11-13-16 cm with bucket or mixed chain, 10-12 with bit tool chain
Trasmissione idraulica ai cingoli	Hydraulic transmission to the tracks
Velocità da 0 a 2,5 KM/H nei due sensi di marcia	Transferring speed from 0 up to 2,5 km (fore- and- aft)
Spostamento del materiale tramite coclea	Excavated ground moved by auger
Cingoli in gomma 180X60X28 cm	Rubber tracks: 180x60x28 cm
Larghezza: 70 cm	Width: 70 cm
Lunghezza: 136 cm	Length: 136 cm
Altezza :120 cm	Height: 120 cm
Peso in ordine di marcia: 300 kg	Weight: 300 kg

