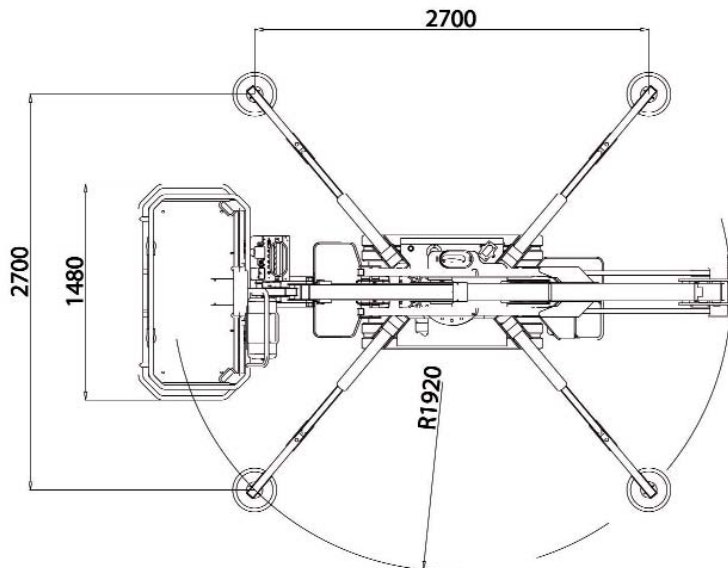
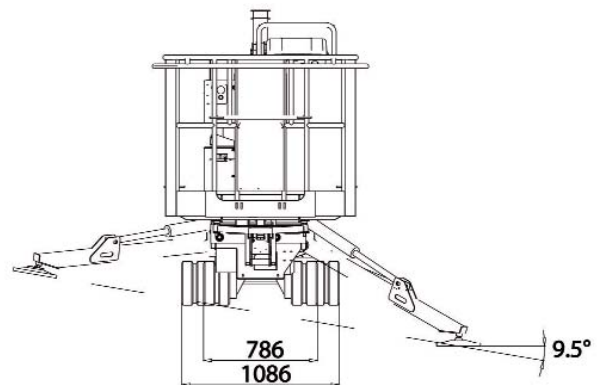
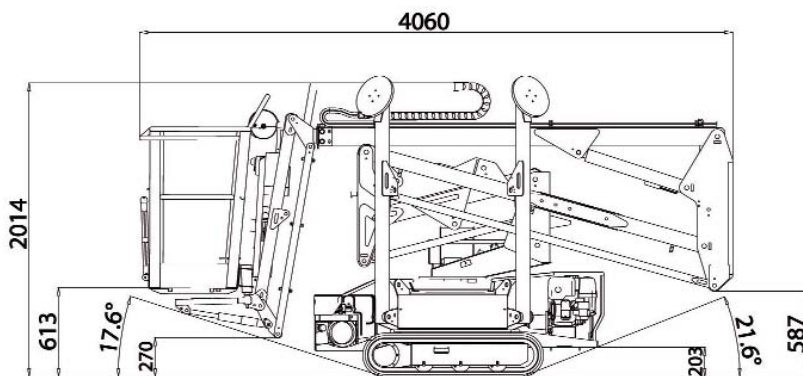




# Piattaforme "Ragno" RG 12 HINOWA-GOLDFIT 14.70 IIS

SCHEDA  
TECNICA



Altezza massima con portata 120 Kg

Calpestio: 12 m

Di lavoro: 14 m

Altezza massima con portata 200 Kg

Calpestio: 10,6 m

Di lavoro: 12,6 m

Sbraccio di lavoro max

Con portata 120 kg: 6,80 m

Con portata 200 kg: 5,60 m

Portata max

200/120 kg

Altezza di scavalcamento

5,70 m

Pendenza superabile

53%

Rotazione cestello

No

Rotazione torretta

360°

Motore

Termico / Elettrico 230V/2,2 Kw

**DIMENSIONI**

Lunghezza macchina

4,06 m

Larghezza macchina

0,786 m

Altezza macchina

1,98 m

Cestello lunghxlargh

1,30x0,70

Peso

1700 kg

