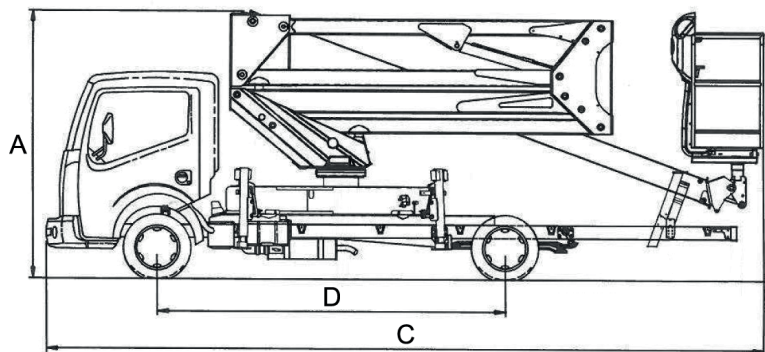
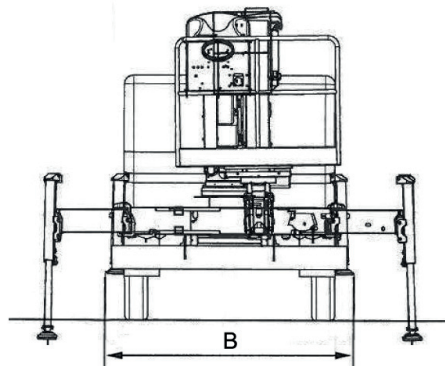


## Dati tecnici

ALTEZZA MAX LAVORO	19.800 mm
ALTEZZA MAX PIANO CALPESTIO	17.800 mm
N. MAX PERSONE SU NAVICELLA	2
PORTATA NAVICELLA	300 kg
ROTAZIONE NAVICELLA	90° destra - 90° sinistra
ROTAZIONE TORRETTA	700°
SBRACCIO (LATERALE) MAX CARICO	8.500 mm

## Dimensioni di ingombro

A	ALTEZZA FASE TRASPORTO	2.610 mm
B	LARGHEZZA FASE TRASPORTO	2.100 mm
C	LUNGHEZZA FASE TRASPORTO	7.010 mm
D	PASSO	3.400 mm
	DIMENSIONI CESTA	1.400x700x1.100 mm
	PESO TOTALE	3.500 kg



## PIATTAFORME AUTOCARRATE

### SOCAGE DA 420 EU5B

- Necessaria Pat. B
- Comandi da terra e navicella
- Dotate di bolla manuale livellamento telaio
- Corrente in cesta 220V

## Area di lavoro (mt)

